



Содержание

1. Описание стационарного абонентского терминала типа FAU 200	
1.1. Общая информация о системе связи Глобалстар	2
1.2. Описание стационарного абонентского терминала типа FAU 200	2
2. Проверка и установка АТ	
2.1. Объем работ по установке АТ	4
2.2. Выбор места установки стационарного АТ	4
2.3. Обследование места установки АТ	6
2.4. Предмонтажные работы	7
2.5. Подготовка и проверка АТ	8
2.6. Монтаж АТ	16
3. Технические характеристики терминала FAU	19

1. Описание стационарного абонентского терминала типа FAU 200 SAT

1.1. Общая информация о системе связи Глобалстар

Система спутниковой связи Глобалстар предназначена для обеспечения абонентов услугами связи (телефонная связь, короткие сообщения).

Космическая группировка системы Глобалстар была развернута в начале 2000 г., она состоит из 48 рабочих и 4 резервных спутников-ретрансляторов, размещенных на круговых орбитах в 8 орбитальных плоскостях по 6 спутников в каждой. Срок активного существования спутников составляет 10 лет. Высота орбиты 1414 км, угол наклона плоскости орбиты спутников составляет 52 градуса.

Территорию России южнее 74 градусов северной широты покрывает Российский сегмент системы Глобалстар.

Система связи Глобалстар полностью интегрирована с междугородными ТФ сетями России и других стран. При соединении абонента Глобалстар с абонентом любой ТФ сети любой страны связь от абонента Глобалстар до наземной станции космической связи (станции сопряжения) осуществляется по космическому сегменту, а от станции сопряжения до абонента наземной сети – по обычным сетям междугородной и международной связи.

В системе используются мобильные абонентские терминалы, позволяющие обеспечить абонента услугами связи при его перемещении по всему миру, и стационарные абонентские терминалы, которые устанавливаются стационарно в любом пункте зоны обслуживания системы Глобалстар, и к которым подключается телефонная линия до абонентского устройства (телефонный аппарат, таксофон, тарификатор или учрежденческая АТС).

Преимущества системы связи Глобалстар: практически неограниченная зона покрытия, позволяющая обеспечить абонента услугами связи практически в любой точке России и мира, и высокое качество связи.

1.2. Описание стационарного абонентского терминала типа FAU 200 SAT

Абонентский терминал типа FAU 200 SAT – это стационарный абонентский терминал, который работает в системе космической связи Глобалстар*.

* С целью сокращения далее в тексте терминал будет именоваться «абонентский терминал типа FAU 200» или «абонентский терминал (АТ)».

Абонентский терминал (АТ) типа FAU 200 представляет из себя радиоблок с герметичным корпусом из алюминиевого сплава, устанавливаемый стационарно на трубчатой опоре (стойке) диаметром 50-100 мм, которая крепится к какой-либо металлоконструкции или устанавливается на крыше здания (пример установки терминала показан на рис. 2.1.). К терминалу подводится питание напряжением 48 В постоянного тока и подключается телефонная линия от абонентского устройства.

Абонентский выход терминала соответствует ОСТ 45.54-95 (российскому стандарту на абонентский телефонный стык), благодаря чему к терминалу может подключаться любое абонентское устройство, соответствующее этому стандарту: телефонный аппарат с тональным набором, радиотелефон, таксофон, тарификатор, учрежденческая малая АТС (УАТС) или беспроводная АТС.

Параметры абонентского выхода:

- напряжение на абонентской линии (АЛ) при положенной трубке: 20,6 В;
- напряжение на АЛ при поднятой трубке: 15,6 В;
- ток в АЛ при поднятой трубке: 22,7 мА;
- ток АЛ в режиме короткого замыкания 26 мА.

Абонентский выход может конфигурироваться поставщиком услуг в трех вариантах:

- I вариант: для подключения телефонного аппарата;
- II вариант: для подключения таксофона;
- III вариант: для подключения учрежденческой АТС.

Варианты отличаются друг от друга наличием переполюсовки при ответе абонента на дальнем конце и наличием сигнала отбоя при отбое на дальнем конце:

- I вариант: переполюсовка и сигнал отбоя отсутствуют;
- II вариант: переполюсовка имеется, ее длительность может устанавливаться; сигнал отбоя предусмотрен;
- III вариант: состояние переполюсовки сохраняется до следующего вызова, сигнал отбоя предусмотрен.

Таксофон, подключенный к абонентскому терминалу, работает, как обычный междугородный и международный таксофон.

2. Проверка и установка АТ

2.1. Объем работ по установке АТ

На рис. 2.1. показана схема расположения элементов, которые необходимо смонтировать при установке стационарного АТ типа FAU 200, которая дает представление об объеме работ по установке АТ. Кабели и телефонные розетки в комплект поставки не входят.



Рис. 2.1. Схема расположения элементов стационарного АТ типа FAU 200.

2.2. Выбор места установки абонентского терминала типа FAU 200

2.2.1. Выбор места установки стационарного АТ

При выборе места установки абонентского терминала типа FAU 200 необходимо обратить внимание на следующее:

- в пределах всего небосвода за исключением пространства от горизонта до линии с углом места 10° (см. рис. 2.2) должно быть обеспечено отсутствие препятствий, которые могли бы препятствовать прохождению радиосигнала от спутников системы связи Глобалстар;
- размещение всего оборудования, кабелей и т.д. должно планироваться так, чтобы максимально ограничить к ним доступ посторонних людей;
- в случае установки абонентского терминала на здании высота установки терминала над крышей должна быть не менее 2 м;

- в случае установки в одном месте двух или более абонентских терминалов расстояние между ними должно быть от 1,2 м до 6 м (см. таблицу ниже).



Рис. 2.2. Схема свободного от препятствий участка небосвода.

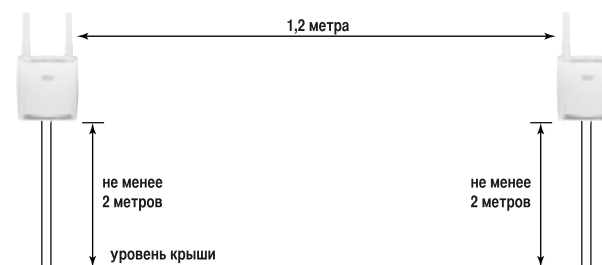


Рис. 2.3. Схема установки двух АТ типа FAU 200.

Табл. 1. Расстояние между блоками FAU при размещении нескольких FAU в одном месте

Количество терминалов	Минимальное расстояние между соседними терминалами
2	1,2 м
3	1,2 м
4	1,5 м
5	2,1 м
6	2,1 м
7	2,7 м
8	3,4 м
9	3,9 м
10	4,5 м
11	5,1 м
12	6,0 м

2.2.2. Рекомендации по удалению АТ от источников возможных радиопомех

В общем случае абонентский терминал типа FAU 200 не подвержен воздействию помех от радиопередающих устройств, работающих вблизи места установки терминала. Однако в некоторых случаях во избежание сбоев в работе терминала или даже его повреждения необходимо выдерживать определенные расстояния между абонентским терминалом и соседним радиоустройством.

ПРИМЕЧАНИЕ. Данная информация приводится только в качестве рекомендации, расстояния даны для наихудших ситуаций.

2.2.2.1. Удаление от радиолокационных станций

Блок FAU может выйти из строя, если его установить на расстоянии менее:

- 250 м от РЛС, работающей в диапазоне, близком к диапазону приема абонентского терминала;
- 150 м от РЛС, работающей в диапазоне 5 ГГц.

2.2.2.2. Удаление от стационарных радиосредств, действующих в диапазоне приема АТ

Блок FAU может работать неустойчиво при его установке на расстоянии менее чем:

- 150 м от центрального луча цифровой радиорелейной линии;
- 700 м от антенны с круговой диаграммой направленности базовой станции цифровой многостанционной системы связи.

2.3. Обследование места установки АТ

При обследовании места установки АТ выполняются следующие мероприятия:

- выясняется величина напряжения сети переменного тока;
- определяется способ крепления трубчатой стойки к существующей металлоконструкции или к стене здания;
- выясняется место установки абонентского оборудования;
- определяется место подключения терминала к системе защитного заземления;
- определяется место размещения блока питания постоянного тока напряжением 48 В;

- определяются места размещения телефонных розеток;
- определяются трассы прокладки кабелей питания и абонентской линии.

2.4. Предмонтажные работы

До установки АТ необходимо выполнить следующие работы.

2.4.1. Установка трубчатой стойки

Трубчатая стойка, предназначенная для установки абонентского терминала, крепится к конструкции, определенной при обследовании (см. п. 2.3.б).

Стойка монтируется по нормам и правилам РФ.

2.4.2. Прокладка абонентской линии

Устанавливается телефонная розетка (в комплект поставки не входит) и прокладывается кабель абонентской линии на участке от блока FAU 200 до телефонной розетки и от нее до абонентского оборудования. Длина абонентской линии составляет до 1,6 км.

Прокладка кабеля абонентской линии и грозозащита абонентской линии (установка грозоразрядников) выполняется по нормам и правилам РФ.



Рис. 2.3. Схема соединений АТ типа FAU 200.

2.4.3. Прокладка кабелей электропитания

Подготавливается место для постоянной установки блока питания, входящего в комплект поставки.

Блок питания должен обеспечивать напряжение +48 В постоянного тока по отношению к корпусу абонентского терминала. В случае отсутствия или выхода из строя блока питания может использоваться блок питания другого типа, параметры которого удовлетворяют требованиям, изложенным в разделе 3.

Рядом с блоком питания устанавливается розетка сети питания переменного тока 220 В и клеммная коробка.

Прокладывается кабель от клеммной коробки до радиоблока FAU 200. По техническим данным длина этого кабеля не может быть больше 50 м. Кабель питания прокладывается в соответствии с нормами и правилами РФ.

Грозозащита кабеля питания (установка грозоразрядников) выполняется в соответствии с нормами и правилами РФ.

2.4.4. Монтаж системы заземления

Прокладывается отдельный медный провод для соединения корпуса радиоблока FAU 200 к общей земле объекта. Заземление выполняется в соответствии с нормами и правилами РФ.

2.5. Подготовка и проверка АТ

До начала работ по установке АТ его необходимо подготовить к работе и проверить.

2.5.1. Распаковка АТ

Распаковать блок FAU и убедиться в отсутствии повреждений при транспортировке. Убедиться, что идентификационный номер блока FAU (номер IMEI), указанный на корпусе блока, совпадает с номером, указанным в документах на терминал.

2.5.2. Сборка АТ

Установить антенны в следующем порядке.

- Вставить резиновые герметизирующие прокладки в пазы антенных фланцев на корпусе АТ.
- Вставить антенны в предназначенные для них гнезда. Наименования антенн (Tx и Rx) указаны на коробках, на фланцах

антенн со стороны разъема и на рис. 2-4. Антенные фланцы имеют ключи, что не дает возможности их перепутать. Учитывая миниатюрность разъемов, при установке антенн необходимо проявлять осторожность.

- Закрутить невыпадающие винты с усилием 0.8-1 Нм.

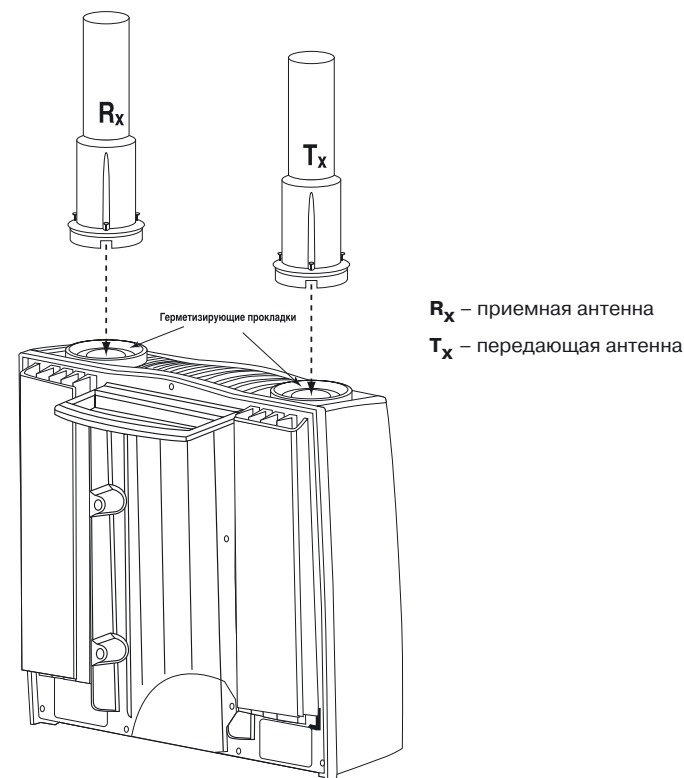


Рис. 2.4. Установка антенн.

2.5.3. Установка SIM-карты

Абонентский терминал типа FAU 200 поставляется поставщиком услуг ЗАО «ГлобалТел» со вставленной SIM-картой.

2.5.4. Проверка АТ без радиосигнала

2.5.4.1. Включение питания и проверка АТ

Подключить временно выходные провода поставляемого в комплекте блока питания к разъему питания, а телефонный аппарат с тональным набором (в комплект поставки не входит) подключить к разъему абонентской линии. Включить питание на блок питания и проверить наличие коротких гудков в телефонном аппарате.

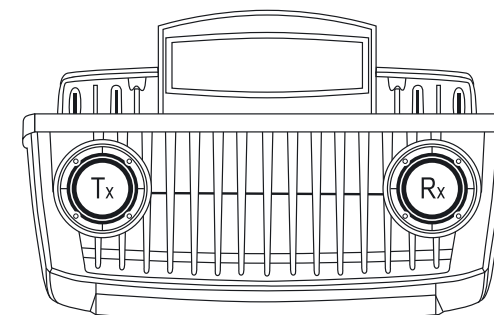
Порядок установки разъемов на кабели описан в следующем параграфе.

2.5.4.2. Порядок монтажа кабельных разъемов

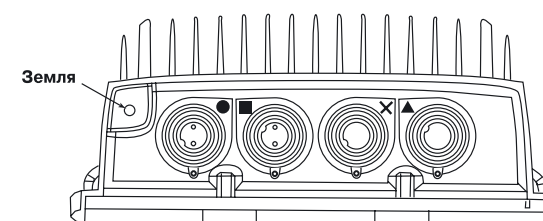
На корпусе абонентского терминала типа FAU 200 расположены разъем питания, разъем абонентской линии, разъем программирования и разъем передачи данных (см. рис. 2.6.).

Передача данных для данной версии АТ не предусмотрена.

Незанятые разъемы закрываются колпачками. Колпачок, кроме прямого назначения, может использоваться, как ключ для откручивания стопорных колец кабельных разъемов.



Вид сверху. Солнцезащитные экраны (бленды) установлены



Вид снизу. Солнцезащитные экраны (бленды) не установлены

Обозначения: ● – разъем питания
■ – разъем абонентской линии
× – разъем конфигурирования
▲ – разъем данных

Рис. 2.6. Расположение разъемов на корпусе АТ.

Монтаж кабельного разъема абонентской линии

Составные части разъема абонентской линии показаны на рисунке 2.7.

Монтаж разъема производится следующим образом:

1. Открутите стопорное кольцо и извлеките вкладыш с двумя штыревыми контактами.
2. Открутите гайку, обжимающую кабель, и пропустите кабель внутрь разъема.
3. Вставьте концы проводов абонентской линии в отверстия контактов и затяните винты.
4. Вставьте вкладыш разъема на место, зафиксируйте его стопорным кольцом и затяните обжимающую гайку.



Рис. 2.7. Разъем кабеля абонентской линии.

Монтаж разъема кабеля питания

Составные части разъема питания показаны на рисунке 2.8.

Монтаж разъема производится следующим образом:

1. Открутите стопорное кольцо и извлеките двухконтактный вкладыш.
2. Открутите гайку, обжимающую кабель, и пропустите кабель внутрь разъема.
3. Вставьте концы проводов в отверстия контактов с соблюдением полярности питающего напряжения (провод от положительного полюса источника тока подключается к контакту L, а провод от отрицательного полюса подключается к контакту N) и затяните винты.
4. Вставьте вкладыш разъема на место, зафиксируйте его стопорным кольцом и затяните обжимающую гайку.



Рис. 2.8. Разъем кабеля питания.

2.5.5. Проверка работы АТ в условиях приема радиосигнала

2.5.5.1. Проверка наличия принимаемого радиосигнала

Проверить исправность АТ при наличии принимаемого радиосигнала, для чего временно установить АТ в любом месте, в котором имеется прямая видимость в пределах всего небосвода. На широте Москвы и севернее необходимо отсутствие препятствий со стороны юга (в окне здания, выходящем на южную сторону, на балконе и т.д.). При включении терминала короткие гудки должны смениться постоянным гудком.

В случае отсутствия постоянного гудка возможны следующие ситуации.

Ситуация 1

Длинный гудок не появляется даже на 2 секунды, что означает:

- а) отсутствует прямая видимость со спутником; в этом случае необходимо выбрать новое место для установки терминала, которое бы соответствовало условию, изложенному в п. 2.2.1.а).
- б) неисправен АТ, о чем необходимо сообщить в Центр поддержки абонентов (ЦПА) по телефону, указанному на последней странице настоящего руководства.

Ситуация 2

Короткие гудки сменяются на длинный только на короткое время, это может означать, что происходит процесс поиска сигнала, и необходимо выждать 2-3 минуты.

В случае, если после 2-3 минут ситуация не меняется, то необходимо выключить питание АТ и снова включить. В случае, если и после этого ситуация не меняется, необходимо обращаться в ЦПА.

Ситуация 3

При наличии длинного гудка после окончания набора номера и нажатия клавиши # появляются короткие гудки, что означает:

- а) не вставлена SIM-карта;
- б) в SIM-карте не снят PIN-код. В этом случае можно снять PIN-код с помощью мобильного АТ типа SAT 550, пользуясь инструкцией по эксплуатации этого АТ;
- в) Неисправность SIM-карты, о чем необходимо сообщить в ЦПА. При наличии мобильного АТ типа SAT 550 SIM-карту можно проверить с помощью этого АТ.

Пункты б) и в) выполняются только после получения соответствующих рекомендаций от ЦПА.

Ситуация 4

Если при работе АТ длинный гудок меняется на короткие гудки, то:

- а) отсутствует прямая видимость со спутником (в этом случае необходимо выбрать новое место для установки терминала, которое удовлетворяет условию в п. 2.2.1;
- б) в случае, если имеется полная уверенность в наличии прямой видимости со спутником и в исправности блока питания, то неустойчивость работы АТ объясняется его неисправностью АТ, о чем необходимо сообщить в ЦПА.

В последнем случае неустойчивость работы АТ может объясняться наличием радиопомехи (особенно это относится к варианту установки АТ в городе). Наличие или отсутствие помехи может быть определено с помощью предварительно проверенного мобильного АТ. В случае, если имеется полная уверенность в наличии прямой видимости со спутником, то частые и хаотические колебания принимаемого радиосигнала по индикатору на дисплее мобильного терминала свидетельствуют о наличии помехи.

2.5.5.2. Проверка исходящего вызова

- а) Снимите трубку телефонного аппарата и убедитесь, что в телефоне слышен непрерывный гудок.
- б) Наберите номер телефона. После набора номера нажимается кнопка #.

При наборе российского абонента ТФОП набирается префикс 8, затем код города и затем абонентский номер телефона. Например, при наборе номера телефона в г. Кимры набирается (без пробелов) номер 808236xxxxx#, при наборе номера телефона в г. Астрахань: 83452xxxxx#, при наборе номера телефона в г. Москва: 8095xxxxxxx#.

Набор номера телефона зарубежного абонента осуществляется в международном формате, то есть набирается префикс 8, затем префикс 10, код страны, код города и номер телефона. Например, при наборе абонента Франции (код страны: 33) набирается 81033xxxxxxxxx#.

При наборе абонента Глобалстар может набираться семизначный абонентский номер без префикса и кода, а может набираться префикс 8, код системы Глобалстар 954 и абонентский номер, то есть набирается либо xxxxxx#, либо 8954xxxxxx#.

В России оператором Российского сегмента системы Глобалстар является ЗАО "ГлобалТел". Центр поддержки абонентов ЗАО "ГлобалТел" набирается или 611#, или 80957972727# (звонок по

обоим номерам бесплатный). Звонки в Центр поддержки абонентов проходят даже в случае блокировки терминала за неуплату, поэтому необходимо это обстоятельство учитывать и в случае проверки АТ после его разблокировки набирать номер какого-либо другого телефона.

в) Для завершения разговора положите трубку.

2.5.5.3. Проверка входящего вызова

В случае, если на дальнем конце используется АТ системы Глобалстар, набор номера абонентом на дальнем конце осуществляется так, как это изложено в п. 2.5.6.2.б) настоящего руководства. В случае, если номер набирает абонент сети общего пользования, то набирается 8954xxxxxx (xxxxxx – абонентский номер проверяемого АТ).

2.5.6. Установка солнцезащитных экранов

Абонентский терминал поставляется со склада ЗАО "ГлобалТел" с установленными солнцезащитными экранами. В случае, если экраны не установлены, то они устанавливаются в следующем порядке (см. рис. 2.9):

- Приложить солнцезащитные экраны к корпусу, совместив отверстия для крепежных винтов.
- Пропустить четыре винта М4 длиной 16 мм через задние солнцезащитные экраны и корпус и закрутить их в передний солнцезащитный экран с усилием 0.8-1 Нм.

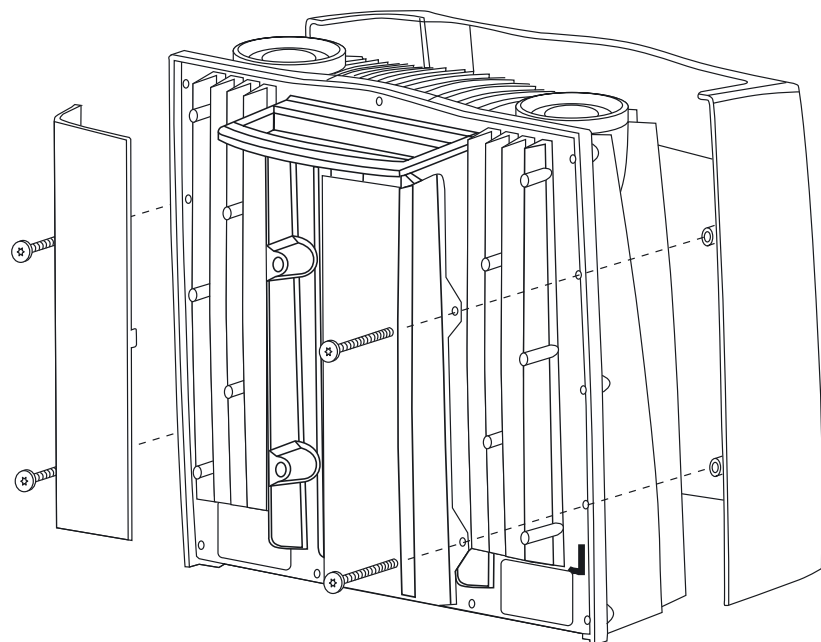


Рис. 2.9. Установка солнцезащитных экранов.

2.6. Монтаж абонентского терминала типа FAU 200



ВНИМАНИЕ! **ОПАСНО ДЛЯ ЖИЗНИ**

Не устанавливайте терминал
во время грозы



ВНИМАНИЕ! **ВЫСОКОЕ НАПРЯЖЕНИЕ**

Во время монтажа и ремонта абонентской
линии на ней может возникнуть
высокое напряжение

2.6.1. Монтаж разъемов и оборудования

Смонтировать разъемы на кабелях питания и абонентской линии, установить блок питания на постоянное место и подключить его к кабелю питания.

2.6.2. Установка блока FAU

Установить блок FAU 200 на постоянное место на трубчатой опоре. В случае, если диаметр опоры составляет 100 мм, необходимо использовать винты длиной 80 мм, а в случае, если диаметр опоры – 50 мм, использовать винты длиной 25 мм. Закрепите хомуты на корпусе блока FAU 200 винтами, слегка закрутив винты, и насадите блок на опору. Затяните винты хомутов (момент усилия затяжки $3 \pm 0,5$ Нм).

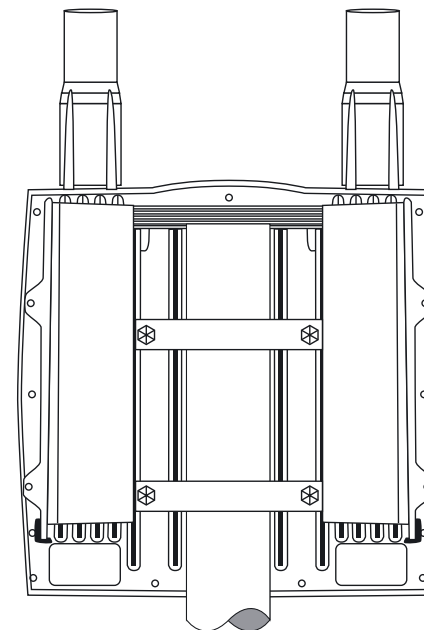


Рис. 2.10. Установка блока FAU 200 на опоре.

2.6.3. Подключение разъемов и заземление абонентского терминала



ВНИМАНИЕ! ОПАСНО ОСТЕРЕГАЙТЕСЬ ТОКОВ УТЕЧКИ НА ЗЕМЛЮ

Не допускается включать в работу абонентский терминал типа FAU 200, не подключив провод заземления

Подключите к блоку FAU 200 провод заземления (см. рис. 2.11), разъемы питания и абонентской линии. Временно подключите к соединительной коробке телефонный аппарат с тональным набором.

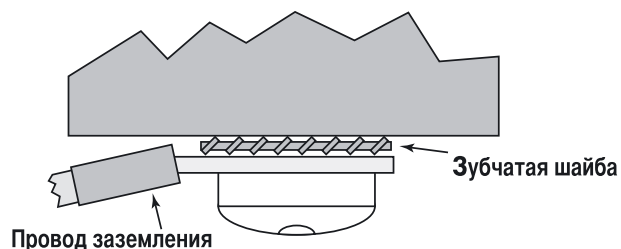


Рис. 2.11. Подключение провода заземления.

Включите питание АТ и проверьте его работу. Отключите от соединительной коробки телефонный аппарат и подключите к соединительной коробке линию к абонентскому устройству (телефонному аппарату, таксофону, тарификатору или УАТС). Проверьте работу АТ совместно с абонентским устройством.



ВНИМАНИЕ! ОПАСНЫЕ НАПРЯЖЕНИЯ

Сразу же после включения электропитания терминала на его токоведущих частях могут появиться опасные напряжения



ВНИМАНИЕ! ОПАСНЫЕ НАПРЯЖЕНИЯ

Избегайте электрического контакта с телефонными проводами, так как на них могут появиться опасные напряжения

3. Технические данные АТ типа FAU 200

Конструктивные параметры

Цвет	светло-серый
Размеры:	
– с антенной:	300 x 175 x 525 мм
– без антенны:	300 x 175 x 300 мм
Вес	7,3 кг

Степень защиты от проникновения влаги и пыли: в соответствии со стандартом EN 60529 IP55.

Параметры питающего напряжения постоянного тока

Напряжение:	от +44 В до +54 В (номинал: 48 В)
Пульсации напряжения:	менее 200 мВ эфф
Максимальный потребляемый ток:	1,0 А
Максимальная потребляемая мощность:	50 Вт

Допустимые параметры окружающей среды

Температура хранения	от –30° до +70°С
Температура транспортировки	от –30° до +70°С
Температура эксплуатации	от –30° до +60°С при солнечной радиации 1120 Вт/кв.м
Относительная влажность	до 90%
Высота над уровнем моря	до 5000 м

Для обеспечения работы терминала при t° до –60°С предусмотрен термочехол, который приобретается отдельно.

Данные интерфейсов

Параметры абонентской телефонной линии	Аналоговая абонентская линия по стандарту Великобритании, активное сопротивление 600 Ом (предусмотрено конфигурирование под стандарт конкретной страны). Параметры тонального набора: в соответствии с рекомендацией ITU-T Q.23.
--	---

	Суммарный параметр звонковых цепей (REN) подключаемого абонентского оборудования не должен превышать REN=3.
	Предусмотрена функция переполюсовки.
	Предусмотрена передача сигнала отбоя в абонентскую линию (clear backward).
Порт данных	Интерфейс RS 422. В настоящее время порт данных не функционирует.
Порт конфигурирования (порт PDI)	Интерфейс RS 232.

Радиоинтерфейс

Стандарт	Эфирный интерфейс системы связи Globalstar (GAI)
Частота передачи	1610,0 – 1626,5 МГц
Частота приема	2483,5 – 2500,5 МГц
Мощность передачи (ЭИММ)	+ 37 дБм
Добротность приемника G/T (отношение коэффициента усиления антенны к шумовой температуре приемника)	больше – 24 дБ/К

Параметры, относящиеся к монтажу радиоблока

Способ крепления радиоблока к опоре	Крепление с помощью набора монтажных деталей, входящего в комплект поставки, на опоре диаметром 47,8–48,8 мм или 100,6–102,6 мм
Герметизированные кабельные разъемы производства компании Vulgin типа «Vussaneer»:	
– на кабель питания	Розетка с 2 контактами под винт
– на кабель абонентской линии	Вилка с 2 контактами под винт

– на кабель для конфигурирования	Розетка с 25 контактами под обжим (в комплект поставки не входит)
----------------------------------	---

Стандарты

Стандарты безопасности Европейского Союза	EN 60215, EN 60950
Стандарты по электромагнитной совместимости:	
– Европейский Союз	EN 300 733, EN 300 831
– США	FCC CFR 47 часть 15B
Стандарты по параметрам окружающей среды	ETS 300 019 Класс 1.2, 2.3 и 4.1 с некоторыми исключениями

Технические требования к блоку питания

Входное напряжение	95–265 В, 50–60 Гц
Выходное напряжение	от 44 до 54 В (номинал 48 В)
Выходной ток	не менее 1,0 А
Пульсации напряжения	не больше 200 мВ эфф
Требования к условиям окружающей среды	в соответствии с нормами и правилами РФ
Безопасность	Устройство должно соответствовать стандарту безопасности EN 60950 или ему аналогичному Устройство должно иметь единую систему защиты от неисправности любого вида. Устройство должно иметь выключатель.
Нанесение маркировки CE	На данном устройстве должна быть нанесена маркировка CE, подтверждающая, что оно соответствует требованиям следующих директив Европейского Сообщества: 73/23/ЕЕС – электробезопасность 89/336/ЕЕС – ЭМС

В комплекте с АТ поставляется блок питания типа HES51-48010, входное напряжение 110-240 В, 50/60 Гц, выходной ток 1 А, максимальная мощность 51 Вт.

Технические требования к используемым кабелям**Кабель между блоком FAU и блоком питания**

Количество проводов	2
Длина	не более 50 м
Тип провода	одножильный или многожильный
Диаметр провода	применяется провод 20 AWG или кабель, имеющий такие же параметры, как провод 20 AWG длиной 50 м (параметры провода 20 AWG: сечение 0,5 кв. мм, сопротивление 34,1 Ом/км)
Внешний диаметр кабеля	не менее 6,0 мм и не более 8,1 мм
Изоляционный материал	полихлорвинил или полиэфирное волокно
Изоляция между проводами	должна выдерживать 750 В эфф в течение 1 мин
Температура	от -40°C до +80°C (кабель выбирается в соответствии с температурными условиями в месте установки)
Рабочее напряжение	100 В эфф

Кабель абонентской линии между блоком FAU и абонентским устройством (телефонным аппаратом или УАТС)

Количество проводов	витая пара
Длина	не более 1609 м (общая длина, включая кабель ко всем добавочным телефонным аппаратам, включая добавочные)
Тип провода	одножильный или многожильный
Диаметр провода	не менее 0,4 мм (AWG 26: сечение 0,13 кв. мм, 137 Ом/км)
Внешний диаметр кабеля	5,5 мм (номинал)
Изоляционный материал	полихлорвинил или полиэфирное волокно
Изоляция между проводами	должна выдерживать 750 В эфф в течение 1 мин
Температура	от -40 до +80°C (кабель выбирается в соответствии с температурными условиями в месте установки)
Рабочее напряжение	100 В эфф

Провод защитного заземления (типовой)

Тип провода	многожильный
Диаметр	Медь AWG 12
Номинальная мощность	41 А
Изоляционный материал	полихлорвинил или полиэфирное волокно (цвет: зеленый/желтый)
Внешний диаметр	4,4 мм

Дополнительная информация

СЕ изделие, описанное в данной главе, соответствует директиве 98/13/ЕС «Оконечное оборудование электросвязи (ТТЕ) и оборудование земных станций спутниковой связи (SESE)», директиве 89/336/ЕЕС «Нормы по электромагнитной совместимости» и директиве 73/23/ЕЕС «Нормы на низковольтное оборудование».

Радиочастотная безопасность

Абонентский терминал типа FAU 200 прошел испытания в соответствии с инструкциями по обеспечению безопасности людей при воздействии СВЧ электромагнитного облучения. При установке АТ в соответствии с данным руководством, СВЧ излучение абонентского терминала типа FAU 200 будет ниже международных норм и соответствует рекомендациям Международной Комиссии по защите от неионизирующего излучения ICNIRP и другим международным стандартам по защите от радиоизлучения, таким как:

- Предварительный Европейский стандарт CENELEC ENV50166-2
- Американский стандарт ANSI/IEEE C95.1-1992.

Патенты

Данное устройство произведено по лицензии, выданной на один или несколько патентов компании Qualcomm Inc., все прочие патенты заявлены.

Оператор Российского сегмента глобальной системы подвижной спутниковой связи Глобалстар, поставщик услуг системы Глобалстар:

ЗАО «ГлобалТел»

123104, Россия, Москва,
Сытинский пер., 3/25, стр. 5

Центр поддержки абонентов

Тел.: +7 (095) 797-2727

Факс: +7 (095) 797-2731

E-mail: custcare@globaltel.ru

web-сайт: www.globaltel.ru

При звонке с абонентского терминала Глобалстар: 611